



TOP FAR

ISTRUZIONI PER L'INSTALLAZIONE



Art. valvole TOP FAR:

0101 - 0111 Valvole ad angolo sinistro attacco intercambiabile	0103 - 0113 Valvole ad angolo sinistro attacco ferro
0102 - 0112 Valvole ad angolo destro attacco intercambiabile	0104 - 0114 Valvole ad angolo destro attacco ferro
0108 - 0109 Valvole a squadra attacco intercambiabile	0148 - 0149 Valvole a squadra attacco ferro
0121 - 0131 Detentore ad angolo sinistro attacco intercambiabile	0123 - 0133 Detentore ad angolo sinistro attacco ferro
0122 - 0132 Detentore ad angolo destro attacco intercambiabile	0124 - 0134 Detentore ad angolo destro attacco ferro
0128 - 0129 Detentore a squadra attacco intercambiabile	0168 - 0169 Detentore a squadra attacco ferro

Caratteristiche costruttive

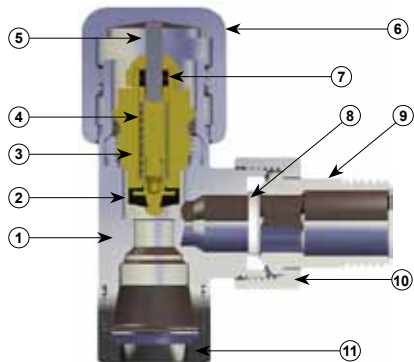
Possibilità di sostituire gli O-Rings di tenuta del vitone della valvola senza svuotare l'impianto

Una volta svitato il cappuccio, la regolazione del detentore avviene mediante chiave a brugola da 5 mm.



Su ogni corpo valvola è stampato il diametro nominale e la direzione del flusso d'acqua all'interno della valvola.

Materiali di costruzione



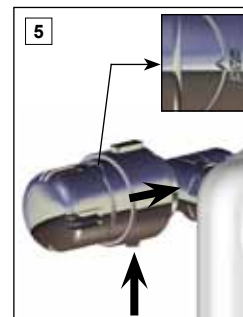
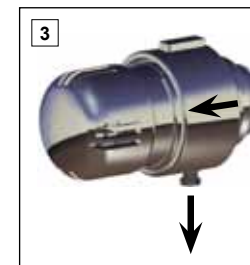
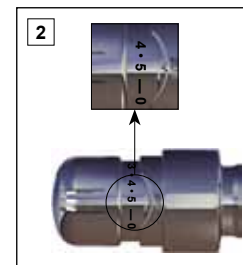
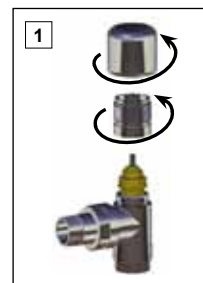
- | | |
|------------------------------|------------------|
| 1- Corpo valvola | Ottone CW617N |
| 2- Otturatore | EPDM |
| 3- Vitone | Ottone CW614N |
| 4- Molla | Acciaio AISI 302 |
| 5- Perno | Acciaio AISI 302 |
| 6- Volantino | ABS |
| 7- O-Rings di tenuta | EPDM |
| 8- Sede di tenuta | HPF |
| 9- Corpo codolo | Ottone CW617N |
| 10- Dado di serraggio codolo | Ottone CW617N |
| 11- Calotta | Ottone CW614N |

Installazione del comando termostatico

La testina termostatica della serie TopFar è dotata di un sensore a liquido che sente la variazione di temperatura dell'ambiente e apre o chiude la valvola. È provvista di un selettore da 1 a 5, ruotando il quale si può impostare la temperatura desiderata.

Procedimento d'installazione

- 1- Svitare completamente il volantino e il supporto in plastica rimuovendoli dal vitone della valvola
- 2- Portare il selettore di temperatura numerato della testina sul n°5
- 3- Tirare la ghiera verso il selettore e il tasto di bloccaggio verso il basso
- 4- Posizionare la testina come in figura facendo combaciare gli incastri
- 5- Spingere la ghiera di bloccaggio verso la valvola, fino alla completa lettura del logo FAR e premere il tasto di bloccaggio



POSIZIONE	TEMPERATURA °C
0	Radiatore escluso
1	7
2	12
3	16
4	20
5	24
5	28

Caratteristiche tecniche testina termostatica

- | | |
|---|----------|
| Pressione differenziale massima: | 1 bar |
| Punto di riferimento: | 3 = 20°C |
| Massima temperatura dell'ambiente: | 50°C |
| Campo di regolazione della temperatura: | 7-28°C |
| Intervento antigelo: | 7°C |
| Isteresi: | 0,35K |
| Banda proporzionale: | 2 K |
| Tempo di risposta - punto 6.4.1.13 EN215: | 23 min. |

Caratteristiche tecniche valvola

- | | |
|----------------------|--------|
| Pressione nominale: | 10 bar |
| Temperatura massima: | 95°C |